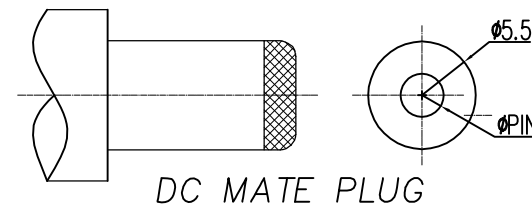
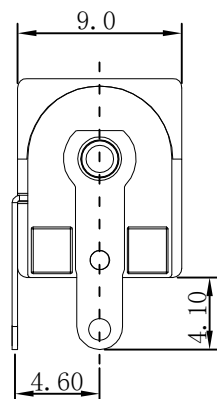
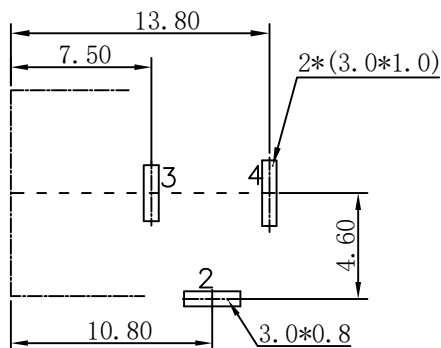
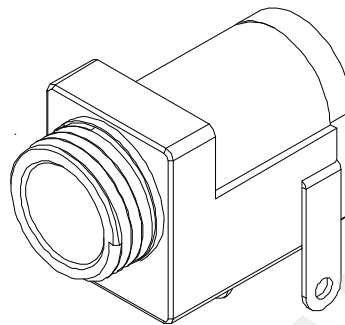
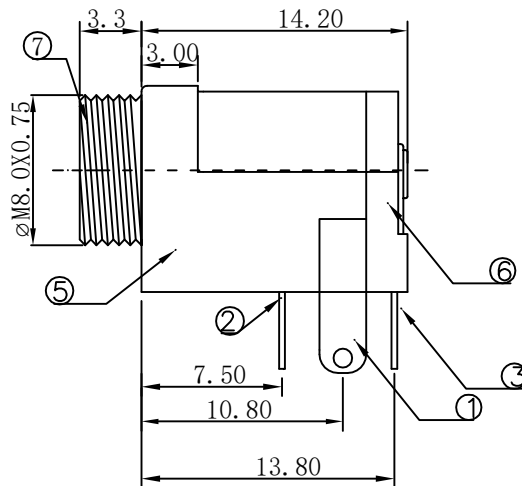
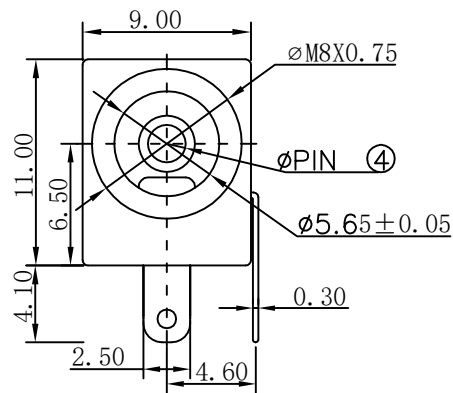


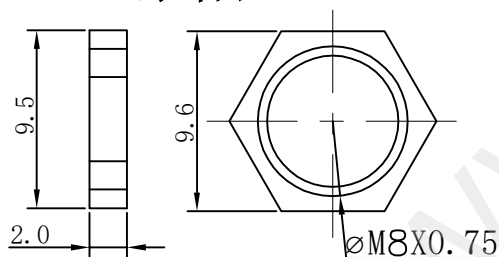
### 技术要求

- 1、插入力: 2.94~29.4N(0.3~3.0kgf)
- 2、拔出力: 2.94~29.4N(0.3~3.0kgf)
- 3、接触电阻:  $\leq 50m\Omega$
- 4、绝缘电阻:  $>100M\Omega$  DC 500V
- 5、耐电压: AC 500V 1min无飞弧及击穿
- 6、寿命: 5000 10~20次/min
- 7、额定负载: DC 12V 1A
- 8、适用温度范围:  $-25\sim 85^{\circ}C$
- 9、推荐使用插头:

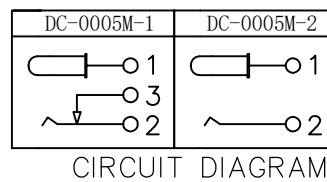


T:1.6 Dimensions of PC board holes  
Tolerance :  $\pm 0.1$ (Printed-sided view)

### 螺帽



PIN	$\phi 2.0$	$\phi 2.5$
APPD		



8	DC-005M-08	螺帽	1PCS	H65黄铜=11	镀锡	环保
7	DC-005M-07	铜套	1PCS	H65黄铜=8.0	镀锡	环保
6	DC-005M-06	盖子	1PCS	PBT (BLACK)	黑色	环保
5	DC-005M-05	塑料座	1PCS	PBT (BLACK)	黑色	环保
4	DC-005M-04	PIN	1PCS	H65黄铜=3.0	镀锡	环保
3	DC-005M-03	3号脚	1PCS	C5210黄铜=0.3	镀锡	环保
2	DC-005M-02	2号脚	1PCS	锰钢=0.25	镀锡	环保
1	DC-005M-01	1号脚	1PCS	C5210黄铜=0.3	镀锡	环保
序号	零件图代号	名称	数量	材料	镀层/颜色	备注



### 深圳市华宇创精密电子有限公司

TOLERANCE: X.X $\pm 0.30$ X.XX $\pm 0.25$ X.XXX $\pm 0.15$ X' $\pm 2'$ X.X' $\pm 0.5'$	DRAWN BY : 陈一鸣	DATE : 2014-02-23	PART NAME: DC-005M
	CHECKED BY : 马跃	DATE : 2014-02-23	PART NO. : HYC02-DC005M-XXX
UNIT: mm [inch] SCALE:1:1 SIZE: A4	APPROVED BY : 邱敏	DATE : 2014-02-23	DRAW NO. : HYC-2308121015
			SHEET NO. : 1 OF 1